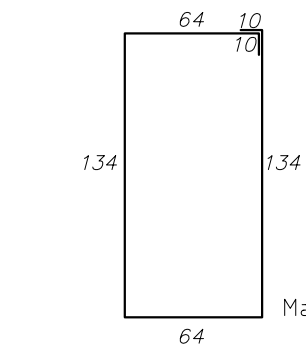
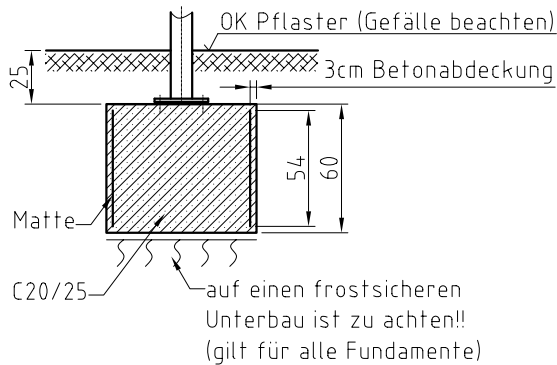
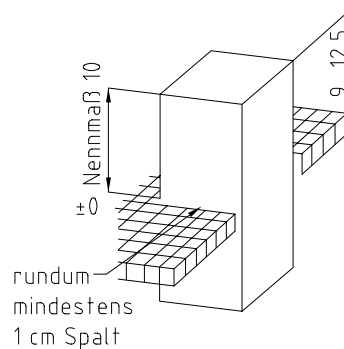


Für Seitenwandstützen sind jeweils Fundamente 600x600x500 tief vorzusehen !!

Schnitt A-A



Matte Q188A - 416x54 (3 Stück)



Gründung gilt für folgende Bodenbeschaffenheit:

Schluff gering plastisch Wichte = 17,5 kN/m³, Wichte unter Auftrieb = 9,5 kN/m³, Bodengruppe **HZ**, Reibungswinkel = 28°, Kohäsion = 10 kN/m² oder besser.

Beachte!

Im Falle einer Abweichung der Baugrundverhältnisse die ungünstiger von den Annahmewerten zur Berechnung sind, ist der Auftraggeber bzw. der Tragwerksplaner in Kenntnis zu setzen.

Achtung!

Bei Gefälle im Baubereich Rücksprache mit Fa. MHB GmbH notwendig!!

Maßangaben in cm

(Verwendungsbereich)		(Zul. Abw.)	(Oberfl.)	Maßstab 1:25	(Gewicht)
				(Werkstoff-Halbzeug) (Rohteil-Nr) (Modell- oder Gesenk-Nr)	
			Datum	Name	Blockfundament -250 OKFF
		Bearb.			
		Gepr.	07.04.06	C. Parthe	
		Norm			
				MHB GmbH Fürstenwalde	Pulda-2F-D1,7
1	Ang. aktualisiert	03.03.10	Sch		Blatt
Zust	Änderung	Datum	Name	Ursprung	Blätter
				Ersatz für:	Ersatz durch: Fund_Vario-35